

Особенности

- Подключение до 8 датчиков к одному блоку электроники
- Концепция быстрого подключения Plug & Play
- Работа до 120°C /180°C без охлаждения
- Различные спектральные диапазоны
- Расширенный температурный диапазон (для LT до 1000°C)
- Новая модель G5 до 1650°C (5 мкм) для стекла
- Пятно измерения от 0,5 мм ("Close Focus")
- Модели "Fast" с временем отклика 10 мс
- Промышленный кабель (полиуретан): устойчив к маслам, кислотам и щелочам
- Лазерный прицел для 1M/2M
- Датчики для OEM систем (не требуют блока электроники)

Технические характеристики

Диапазон измерения	
LTS02, LTS10, LTH10	-40 ... 600°C
LTS20, LTF, LTH20	0 ... 1000°C
G5	250 ... 1650°C
2M	250...1400°C
1M	500...1800°C
Спектральный диапазон	
LT	8 – 14 μm
G5	5 μm
2M	1,6 μm
1M	1 μm
Оптическое разрешение 1	
LTS (стандартный)	2:1, 10:1, 22:1 (ном.), 21:1 (гарантировано)
LTH	10:1, 22:1 (ном.), 21:1 (гарантировано)
LTF (fast)	10:1
G5	10:1
1M, 2M	100:1
SF1	2 мм@200 мм
SF3	22 мм@2200 мм
Точность 2	
LT, G5	±1% измер. или ±1°C 3,4
1M, 2M	±(0,5% измер.+2°C) 4
Воспроизводимость	
LT, G5	±0,5% измер. или ±0,5°C 3
1M, 2M	±(0,25% измерения +1°C)
Температурный коэффициент	
LT, G5	±0,05K / K или ±0,05%/K от измер. 3
1M, 2M	±0,01% / K от измер.
Время отклика 6	
LTS (standard) LTH	130 ms
LTF (fast)	20 ms
G5	
1M, 2M	130 ms
Коэффициент излучения	
	0,100 ... 1,100
Коэффициент пропускания	
	0,100 ... 1,000
Обработка сигнала	
	Расчет и фиксация макс., мин. и средних значений, настройка по времени до 998 с

Raytek Compact Series

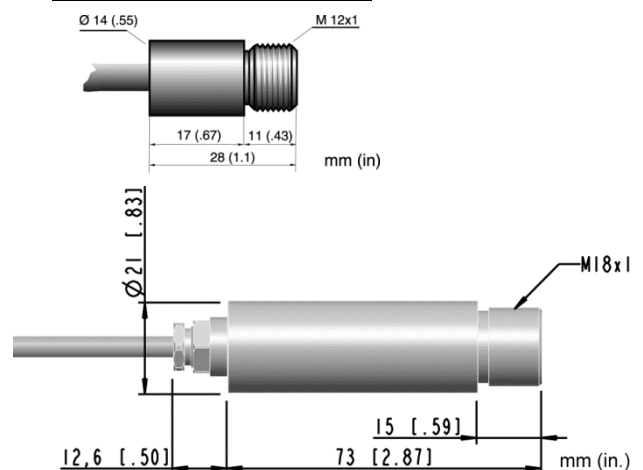
Датчики M13



Общие характеристики

Температура работы	
LT, G5	-10 ... 120°C
LTH	-10 ... 180°C
1M, 2M	0 ... 120°C
Laser (1M, 2M)	автомат.выключение при 65°C
Температура хранения	
LTH	-20 ... 180°
все другие модификации	-20 ... 120°C
Стандарт защиты	IP65
Защита от электромагнитных полей	EN 61326-1:2006

Размеры



¹ 90% энергии

² при окружающей температуре 23°C ± 5°C, ε = 1.0

³ что больше

⁴ ± 2°C при температуре < 20°C

⁵ для масштабируемого интервала < 500°C

⁶ 90%

по вопросам продаж и поддержки обращайтесь:

Архангельск (8182)63-90-72, Астана +7(7172)727-132, Белгород (4722)40-23-64, Брянск (4832)59-03-52, Тюмень (3452)66-21-18, Владивосток (423)249-28-31, Волгоград (844)278-03-48, Вологда (8172)26-41-59, Воронеж (473)204-51-73, Сочи (862)225-72-31, Екатеринбург (343)384-55-89, Иваново (4932)77-34-06, Ижевск (3412)26-03-58, Казань (843)206-01-48, Уфа (347)229-48-12, Калининград (4012)72-03-81, Калуга (4842)92-23-67, Кемерово (3842)65-04-62, Киров (8332)68-02-04, Краснодар (861)203-40-90, Красноярск (391)204-63-61, Курск (4712)77-13-04, Липецк (4742)52-20-81, Магнитогорск (3519)55-03-13, Москва (495)268-04-70, Мурманск (8152)59-64-93, Набережные Челны (8552)20-53-41, Нижний Новгород (831)429-08-12, Новокузнецк (3843)20-46-81, Новосибирск (383)227-86-73, Орел (4862)44-53-42, Оренбург (3532)37-68-04, Пенза (8412)22-31-16, Пермь (342)205-81-47, Ростов-на-Дону (863)308-18-15, Рязань (4912)46-61-64, Самара (846)206-03-16, Санкт-Петербург (812)309-46-40, Саратов (845)249-38-78, Смоленск (4812)29-41-54, Ставрополь (8652)20-65-13, Тверь (4822)63-31-35, Томск (3822)98-41-53, Тула (4872)74-02-29, Ульяновск (8422)24-23-59, Челябинск (351)202-03-61, Череповец (8202)49-02-64, Ярославль (4852)69-52-93

единый адрес rkt@nt-rt.ru
 веб-сайт raytek.nt-rt.ru

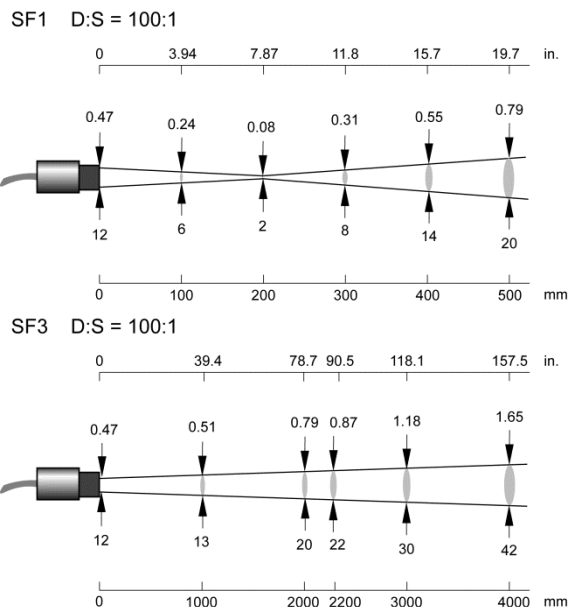
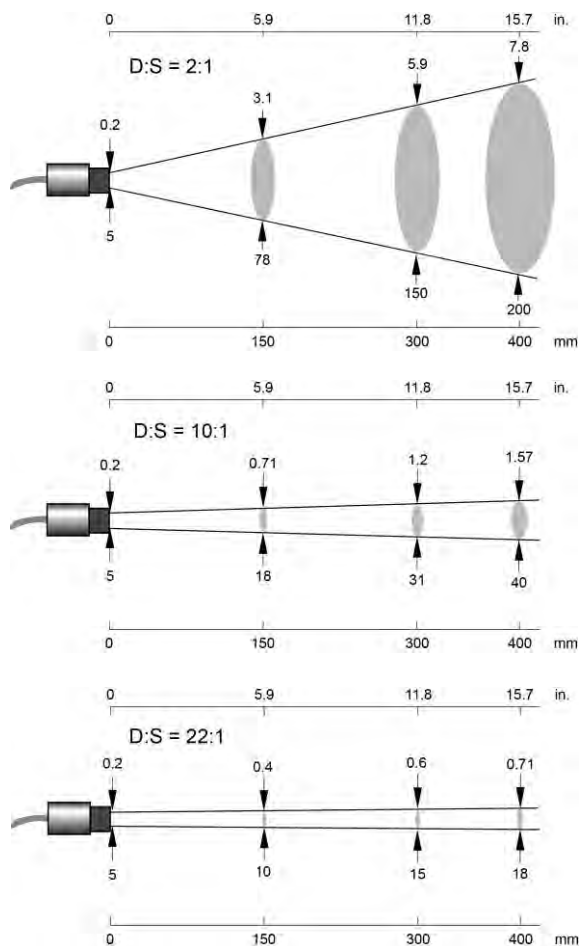
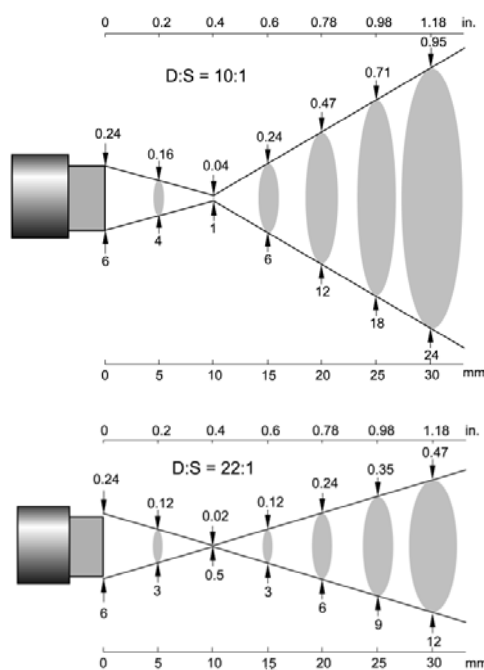


Диаграмма для близкофокусной линзы CF LT, G5 (XXXMI3ACCFL)



По дополнительному заказу

- Опции необходимо предусмотреть при заказе!
- Длина кабеля: 3 м, 8 м, 15 м, 30 м
 - Датчик для OEM систем, не требующий блока электроники

Аксессуары

- Аксессуары могут быть заказаны дополнительно
- Регулируемый монтажный кронштейн XXXMIACAB для LT, G5 / XXXMI3100ADJB 1M, 2M
 - Корпус воздушного охлаждения (XXXMIACCJ: 0,8 м, XXXMIACCJ1: 2,8 м) – до 200°C (только для LT, G5)

Корпус воздухоочистки



для LT, G5 (XXXMIACAJ)



для 1M, 2M (XXXMI3100AP)

по вопросам продаж и поддержки обращайтесь:

Архангельск (8182)63-90-72, Астана +7(7172)727-132, Белгород (4722)40-23-64, Брянск (4832)59-03-52, Тюмень (3452)66-21-18, Владивосток (423)249-28-31, Волгоград (844)278-03-48, Вологда (8172)26-41-59, Воронеж (473)204-51-73, Сочи (862)225-72-31, Екатеринбург (343)384-55-89, Иваново (4932)77-34-06, Ижевск (3412)26-03-58, Казань (843)206-01-48, Уфа (347)229-48-12, Калининград (4012)72-03-81, Калуга (4842)92-23-67, Кемерово (3842)65-04-62, Киров (8332)68-02-04, Краснодар (861)203-40-90, Красноярск (391)204-63-61, Курск (4712)77-13-04, Липецк (4742)52-20-81, Магнитогорск (3519)55-03-13, Москва (495)268-04-70, Мурманск (8152)59-64-93, Набережные Челны (8552)20-53-41, Нижний Новгород (831)429-08-12, Новокузнецк (3843)20-46-81, Новосибирск (383)227-86-73, Орел (4862)44-53-42, Оренбург (3532)37-68-04, Пенза (8412)22-31-16, Пермь (342)205-81-47, Ростов-на-Дону (863)308-18-15, Рязань (4912)46-61-64, Самара (846)206-03-16, Санкт-Петербург (812)309-46-40, Саратов (845)249-38-78, Смоленск (4812)29-41-54, Ставрополь (8652)20-65-13, Тверь (4822)63-31-35, Томск (3822)98-41-53, Тула (4872)74-02-29, Ульяновск (8422)24-23-59, Челябинск (351)202-03-61, Череповец (8202)49-02-64, Ярославль (4852)69-52-93

единый адрес rkt@nt-rt.ru
веб-сайт raytek.nt-rt.ru

Особенности

- Подключение до 8 датчиков к одному блоку электроники
- Концепция быстрого подключения Plug & Play
- Метал.блок (IP) или быстросъемный блок (DIN рейка)
- Все блоки электроники совместимы с датчиками MI3 любого спектрального диапазона
- Функции защиты (внутренняя темп., обрыв кабеля)
- Изолированный выход сигнализации
- Настраиваемые сигналы входа для удаленного контроля
- Аналоговые выходы с гальванической развязкой
- USB 2.0 интерфейс в стандартной комплектации
- Интерфейс RS485 (опция) с поддержкой протоколов: ASCII, Profibus, Modbus®
- Связь Ethernet (опция) с поддержкой протоколов: ASCII, http, Profinet IO
- Расширенная обработка сигнала: удержание максимума/минимума, усреднение пульсаций
- ПО Datatemp® Multidrop Software

Технические характеристики

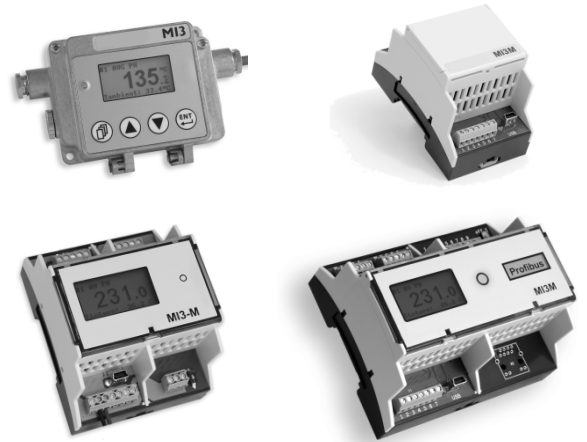
Точность	
выход mA / V	±1°C
выход термопары	±1,5°C
Разрешение	
mA/V	0,1°C ¹ / 12 bit (метал. блок эл-ки MI3COMM)
mA/V	0,02°C / 16 bit (блок эл-ки под DIN рейку)
Температурный коэффициент	
mA/V выход	± 0.02 K / K
выход термопары	± 0.05 K / K

¹ для масштабируемого интервала температуры < 500°C

Интерфейсы

Выходные сигналы	4 – 20 mA, 0 – 20 mA, 0 – 5 V, or 0 – 10 V J, K, R, или S термопары, 0 – 5 V внешняя тем-ра датчика
Реле	48 V / 300 mA (твердотельное реле)
Вход(1 - 3)	1. Установ. коэф.излуч. ε (аналог. 0 - 5 V _{DC}) 2. Компенсация излучения фона (аналог. 0 - 5 V _{DC}) 3. Триггер или вкл./выкл. лазера или контроль коэф-та излуч.
Цифровые интерфейсы	USB 2.0 RS485 Profibus DP-V0 Profinet IO Ethernet TCP/IP, http and 64 MB data logger Modbus RTU

MI3 Блоки электроники



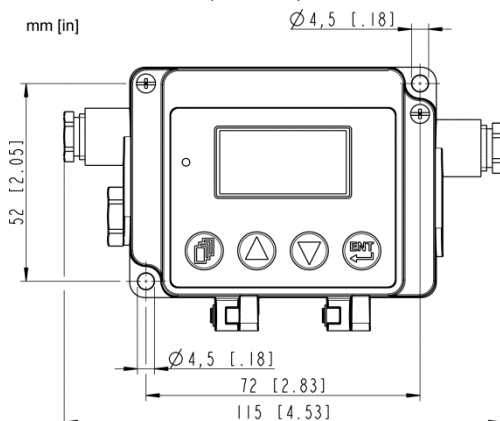
Общие характеристики

Питание	8 - 32 VDC, 5 W
Температура работы	-10 ... 65°C
Температура хранения	-20 ... 85°C
Стандарт защиты	IP65 (MI3COMM)
ЭМИ	EN 61326-1:2006
Материал блока	литой цинковый сплав (MI3COMM) литой пластик (другие блоки)

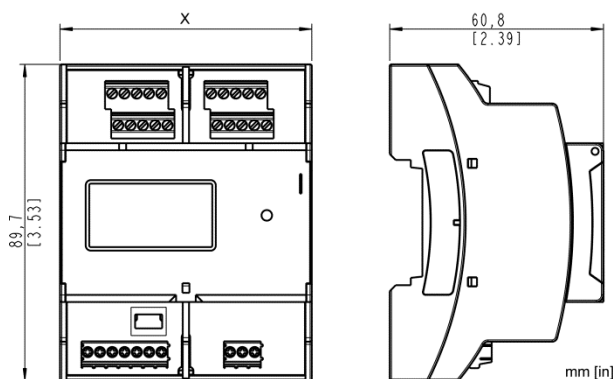
Comm Box	MI3COMM...	MI3COMM MN DIN 3TE	MI3COMM DIN 4TE	MI3COMM... DIN 6TE
подключение: Программно физически	8 датчиков 1 датчик	8 датчиков 4 датчика	8 датчиков 4 датчика	8 датчиков 4 датчика
дисплей, кнопки	✓	–	✓	✓
выходы: mA / V TC Relay	✓ ✓ ✓	– – ✓	– – ✓	4x (опция) – ✓
входы: ε – аналог. ε – цифров. T _{Background} триггер/удерж. вкл. лазера	✓ ✓ ✓ ✓ ✓	– – – ✓ ✓	– – – ✓ ✓	– – – ✓ ✓
Интерфейсы: USB RS485 Profibus Profinet Ethernet Modbus	стандартно опция опция опция опция опция	стандартно – – – – –	стандартно стандартно – – – –	стандартно – опция опция опция опция

Размеры

Метал. блок
(M3MCOMM)



DIN рейка (M3MCOMM...)



ширина	M3MCOMM	M3MCOMM	M3MCOMM...
X	DIN 3TE: 53.6 mm	DIN 4TE: 71.6 mm	DIN 6TE: 107.6 mm

Опции

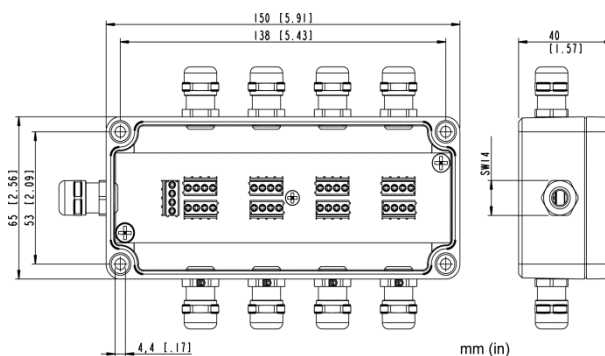
Опции необходимо указывать при заказе.

- Сетевые протоколы для Comm Box: RS485, Profibus, Profinet, Ethernet, Modbus
- 4 аналоговых канала для Comm Box, DIN 6TE: mA или V, электрически изолированные

Аксессуары

Аксессуары могут быть заказаны дополнительно:

- Многоканальный блок для поддержки до 8 датчиков (XXXMICONNBOX)
- USB/RS485 адаптер для блоков с интерфейсом RS485 (XXXUSB485)



Многоканальный блок (XXXM3CONNBOX)

по вопросам продаж и поддержки обращайтесь:

Архангельск (8182)63-90-72, Астана +7(7172)727-132, Белгород (4722)40-23-64, Брянск (4832)59-03-52, Тюмень (3452)66-21-18, Владивосток (423)249-28-31, Волгоград (844)278-03-48, Вологда (8172)26-41-59, Воронеж (473)204-51-73, Сочи (862)225-72-31, Екатеринбург (343)384-55-89, Иваново (4932)77-34-06, Ижевск (3412)26-03-58, Казань (843)206-01-48, Уфа (347)229-48-12, Калининград (4012)72-03-81, Калуга (4842)92-23-67, Кемерово (3842)65-04-62, Киров (8332)68-02-04, Краснодар (861)203-40-90, Красноярск (391)204-63-61, Курск (4712)77-13-04, Липецк (4742)52-20-81, Магнитогорск (3519)55-03-13, Москва (495)268-04-70, Мурманск (8152)59-64-93, Набережные Челны (8552)20-53-41, Нижний Новгород (831)429-08-12, Новокузнецк (3843)20-46-81, Новосибирск (383)227-86-73, Орел (4862)44-53-42, Оренбург (3532)37-68-04, Пенза (8412)22-31-16, Пермь (342)205-81-47, Ростов-на-Дону (863)308-18-15, Рязань (4912)46-61-64, Самара (846)206-03-16, Санкт-Петербург (812)309-46-40, Саратов (845)249-38-78, Смоленск (4812)29-41-54, Ставрополь (8652)20-65-13, Тверь (4822)63-31-35, Томск (3822)98-41-53, Тула (4872)74-02-29, Ульяновск (8422)24-23-59, Челябинск (351)202-03-61, Череповец (8202)49-02-64, Ярославль (4852)69-52-93

единый адрес rkt@nt-rt.ru
веб-сайт raytek.nt-rt.ru