

Автоматическое определение «горячих» зон насыпных материалов, таких как кокс

Характеристики

- Мощная система обдува оптики для работы в сильно запыленных условиях для контроля температуры насыпных материалов, как кокс, уголь, цемент
- Сконструирован из нержавеющей стали (V4A) для работы в агрессивной среде
- Компактный пирометр с защитой IP65
- Оптимизированная оптика для «захвата» широких полос
- Простое 2-х проводное подключение (3-й провод – выход сигнализации)
- Настраиваемый пользователем диапазон измерения и реле (с помощью HART)

Общие характеристики

Степень защиты	IP65 (IEC529)
Рабочая температура	70°C (без охлаждения) 120°C (охлаждение воздухом) 175°C (охлаждение водой)
Относительная влажность	10 – 95%, не конденсат
Защита от шока	IEC 68-2-27, 50 G, 11 мсек, 3 оси
Защита от вибрации	IEC 68-2-27, 3 G, 3 оси, 11 – 200 Гц
Вес	1,5 кг

Электрические характеристики

Выходные сигналы	
Аналоговый	4 ... 20 мА
Реле сигнализации	24 В / 150 мА
Питание	24 В DC ±10%

Raytek TX Серия

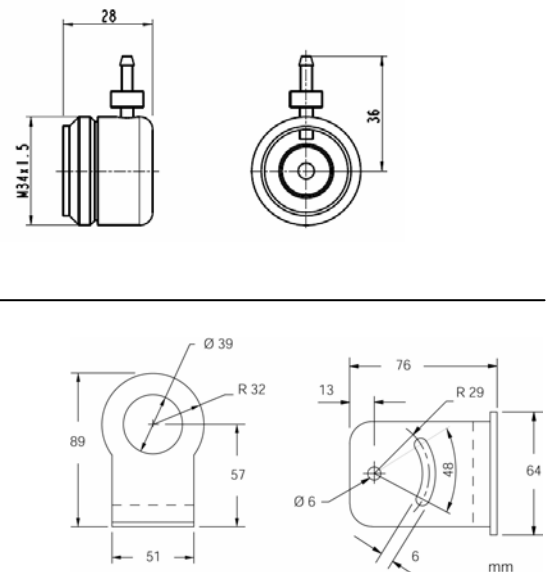
Специальный датчик DZATXSLTCFW



Теплотехнические характеристики

Диапазон измерения	-18 ... 500°C
Оптическое разрешение	800 мм диаметр измеряемого пятна на расстоянии 1400 мм D:S = 1,75:1
Время отклика	165 мс (95%)
Обработка сигнала	Удержание пиковых значений

Габаритные размеры



по вопросам продаж и поддержки обращайтесь:

Архангельск (8182)63-90-72, Астана +7(7172)727-132, Белгород (4722)40-23-64, Брянск (4832)59-03-52, Тюмень (3452)66-21-18, Владивосток (423)249-28-31, Волгоград (844)278-03-48, Вологда (8172)26-41-59, Воронеж (473)204-51-73, Сочи (862)225-72-31, Екатеринбург (343)384-55-89, Иваново (4932)77-34-06, Ижевск (3412)26-03-58, Казань (843)206-01-48, Уфа (347)229-48-12, Калининград (4012)72-03-81, Калуга (4842)92-23-67, Кемерово (3842)65-04-62, Киров (8332)68-02-04, Краснодар (861)203-40-90, Красноярск (391)204-63-61, Курск (4712)77-13-04, Липецк (4742)52-20-81, Магнитогорск (3519)55-03-13, Москва (495)268-04-70, Мурманск (8152)59-64-93, Набережные Челны (8552)20-53-41, Нижний Новгород (831)429-08-12, Новокузнецк (3843)20-46-81, Новосибирск (383)227-86-73, Орел (4862)44-53-42, Оренбург (3532)37-68-04, Пенза (8412)22-31-16, Пермь (342)205-81-47, Ростов-на-Дону (863)308-18-15, Рязань (4912)46-61-64, Самара (846)206-03-16, Санкт-Петербург (812)309-46-40, Саратов (845)249-38-78, Смоленск (4812)29-41-54, Ставрополь (8652)20-65-13, Тверь (4822)63-31-35, Томск (3822)98-41-53, Тула (4872)74-02-29, Ульяновск (8422)24-23-59, Челябинск (351)202-03-61, Череповец (8202)49-02-64, Ярославль (4852)69-52-93

единый адрес rkt@nt-rt.ru
веб-сайт raytek.nt-rt.ru