

Основные характеристики

- Широкий диапазон измерений -300°C до 3000°C
- Быстрое время отклика до 2 мсек
- Высокое оптическое разрешение до 300:1
- Диаметр пятна измерения до 0,6 мм
- Видеоконтроль и возможность записи в режиме реального времени
- Оптический прицел с видео или лазерным прицелом
- Цифровая связь RS485 (сетевая работа)
- Компенсация фоновой температуры в режиме реального времени
- Одновременный аналоговый и цифровой выходной сигнал
- Программируемое выходное реле
- Работа при температуре до 315°C в Термокожухе
- Компактная, прочная конструкция стандарта IP65
- ПО Marathon DataTemp® для установки параметров и контроля

Электрические характеристики

Выходной сигнал	0/4-20 мА, 2-х, 4-х проводное подключение, RS-485 полный дуплекс, двунаправленный Реле, 48 В, 300 мА, время срабатывания < 2 мсек
Входные сигналы	Установка коэффициента излучения, компенсация фоновой температуры, триггер (через ПО)
Питание	24 В DC ±20%, 500 мА

Защита от окр.среды IP65 (IEC529)

Температура работы

без охлаждения	5 до 65°C (с видео: макс. 50°C)
охлаждение воздухом	до 120°C
охлаждение водой	до 175°C
С Термокожухом	до 315°C

Температура хранения -20 до 70°C

Влажность, относит. 10 до 95%, не конденсат

Защита от шока IEC 68-2-27

Защита от вибрации IEC 68-2-6

Вес 700 грамм

Опции

Опции указываются в момент основного заказа.

- лазерный прицел (...L) или Видео (...V)
- Корпус для охлаждения, вкл. обдув оптики воздухом (...W)
- Свидетельство первичной поверки Госстандарта РФ

Raytek Серия Marathon

MM 1M, 2M



Теплотехнические характеристики

Диапазон измерения

2ML	300 до 1100°C
2MH	450 до 2250°C
1ML	450 до 1740°C
1MH	650 до 3000°C

Спектральный диапазон

2M	1.6 μm
1M	1 μm

Точность системы¹

2ML	± (0.3% от ИВ + 2°C)
2MH, 1ML, 1MH	± (0.3% от ИВ + 1°C)

Воспроизводимость³

± (0.1% от ИВ + 1°C)

Разрешение

2ML, 1ML	0.1 К
2MH, 1MH	0.2 К

Время отклика (95%)

2 мсек

Коэффициент излучения

0,100 до 1,150 с шагом 0,001

Обработка сигнала

Расчет средней и пиковых температур в задаваемый период времени, компенсация фоновой температуры

¹ при 23°C ±5°C, коэффициенте излучения = 1.0, времени отклика 1.0 сек.

² но не менее ... в температурном эквиваленте

³ at 23°C ±5°C, ИВ – измеряемая величина

по вопросам продаж и поддержки обращайтесь:

Архангельск (8182)63-90-72, Астана +7(7172)727-132, Белгород (4722)40-23-64, Брянск (4832)59-03-52, Тюмень (3452)66-21-18, Владивосток (423)249-28-31, Волгоград (844)278-03-48, Вологда (8172)26-41-59, Воронеж (473)204-51-73, Сочи (862)225-72-31, Екатеринбург (343)384-55-89, Иваново (4932)77-34-06, Ижевск (3412)26-03-58, Казань (843)206-01-48, Уфа (347)229-48-12, Калининград (4012)72-03-81, Калуга (4842)92-23-67, Кемерово (3842)65-04-62, Киров (8332)68-02-04, Краснодар (861)203-40-90, Красноярск (391)204-63-61, Курск (4712)77-13-04, Липецк (4742)52-20-81, Магнитогорск (3519)55-03-13, Москва (495)268-04-70, Мурманск (8152)59-64-93, Набережные Челны (8552)20-53-41, Нижний Новгород (831)429-08-12, Новокузнецк (3843)20-46-81, Новосибирск (383)227-86-73, Орел (4862)44-53-42, Оренбург (3532)37-68-04, Пенза (8412)22-31-16, Пермь (342)205-81-47, Ростов-на-Дону (863)308-18-15, Рязань (4912)46-61-64, Самара (846)206-03-16, Санкт-Петербург (812)309-46-40, Саратов (845)249-38-78, Смоленск (4812)29-41-54, Ставрополь (8652)20-65-13, Тверь (4822)63-31-35, Томск (3822)98-41-53, Тула (4872)74-02-29, Ульяновск (8422)24-23-59, Челябинск (351)202-03-61, Череповец (8202)49-02-64, Ярославль (4852)69-52-93

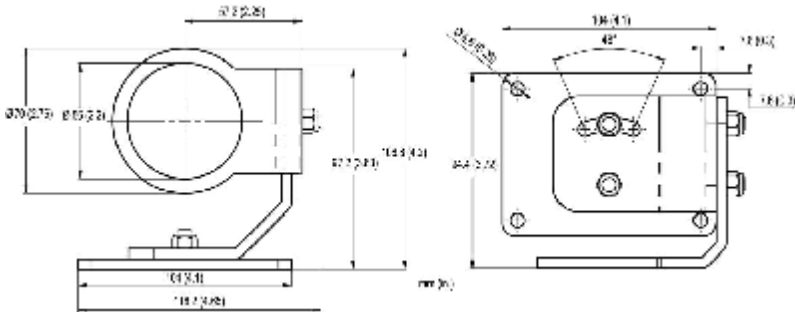
единный адрес rkt@nt-rt.ru
веб-сайт raytek.nt-rt.ru

Защитное и монтажное оборудование

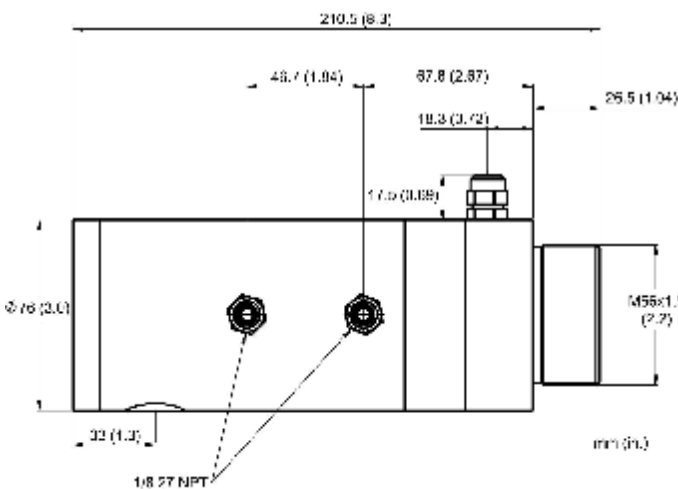
В стандартный комплект поставки входит пирометр с оптическим прицелом, гайка, фиксированный кронштейн, инструкция по эксплуатации и программа Multidrop. Дополнительно можно заказать:

- Трубку наблюдения из нержавеющей стали, работа до 800°C (XXXTST12)
- Трубку наблюдения из керамики, работа до 1500°C (XXXTSTC12)
- Pipe Thread Adapter (XXXMMACPA)
- Защитные стекла для LT, MT, G5 (XXXMMACTWL)
- RS232/485 интерфейс-конвертер с питанием 220 ВАС / 9 ВDC (XXX485CVT2)
- RS232/USB конвертер (XXXUSBCV)
- Источник питания 110 / 220 ВАС / 24 ВDC, 1,1 А (XXX2CDCPSS)
- 12-тижильный высокотемпературный кабель (XXX2CCB-)
- Клеммную колодку (XXXMATB)
- Клеммная колодка Marathon и блок питания 24 ВDC (110/220 ВАС), смонтированные в кожухе стандарта NEMA 4 (IP65) (RAYMAPB)
- Термокожух ThermoJacket для работы при температуре окружающей среды до 315°C (RAYTXXTJ4), см. проспект ThermoJacket

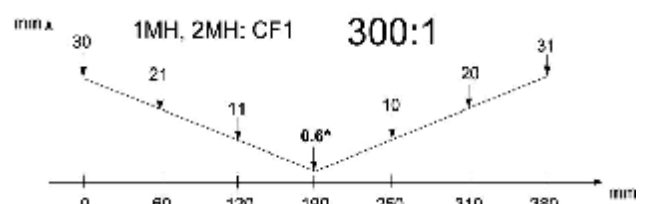
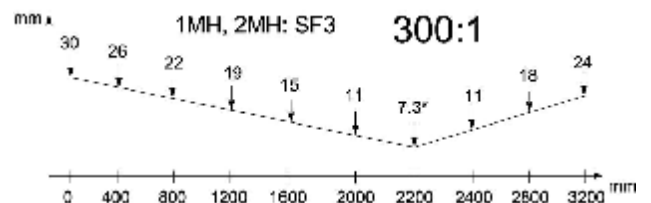
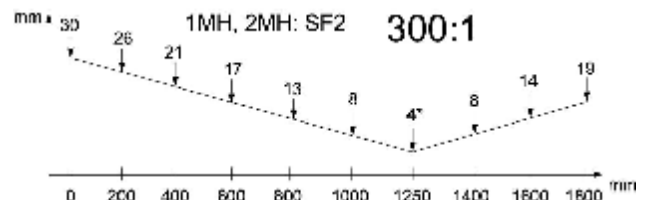
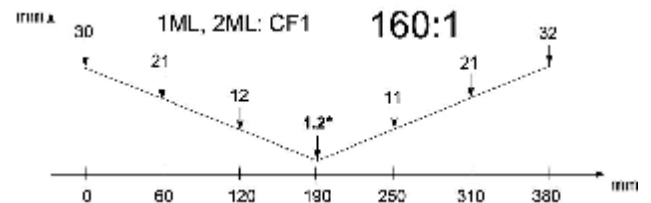
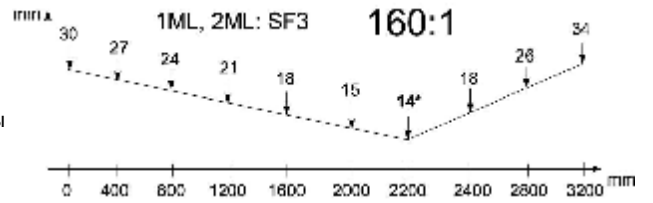
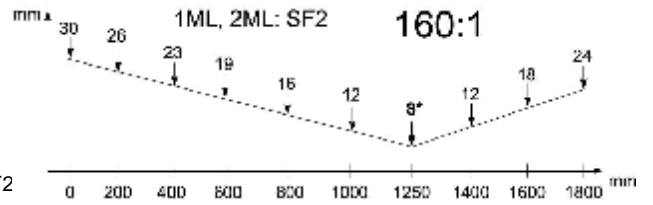
Регулируемый кронштейн (XXXMMACAB)



Корпус для охлаждения воздухом/водой (...W)



Оптические характеристики



* D:S в точке фокуса

по вопросам продаж и поддержки обращайтесь:

Архангельск (8182)63-90-72, Астана +7(7172)727-132, Белгород (4722)40-23-64, Брянск (4832)59-03-52, Тюмень (3452)66-21-18, Владивосток (423)249-28-31, Волгоград (844)278-03-48, Вологда (8172)26-41-59, Воронеж (473)204-51-73, Сочи (862)225-72-31, Екатеринбург (343)384-55-89, Иваново (4932)77-34-06, Ижевск (3412)26-03-58, Казань (843)206-01-48, Уфа (347)229-48-12, Калининград (4012)72-03-81, Калуга (4842)92-23-67, Кемерово (3842)65-04-62, Киров (8332)68-02-04, Краснодар (861)203-40-90, Красноярск (391)204-63-61, Курск (4712)77-13-04, Липецк (4742)52-20-81, Магнитогорск (3519)55-03-13, Москва (495)268-04-70, Мурманск (8152)59-64-93, Набережные Челны (8552)20-53-41, Нижний Новгород (831)429-08-12, Новокузнецк (3843)20-46-81, Новосибирск (383)227-86-73, Орел (4862)44-53-42, Оренбург (3532)37-68-04, Пенза (8412)22-31-16, Пермь (342)205-81-47, Ростов-на-Дону (863)308-18-15, Рязань (4912)46-61-64, Самара (846)206-03-16, Санкт-Петербург (812)309-46-40, Саратов (845)249-38-78, Смоленск (4812)29-41-54, Ставрополь (8652)20-65-13, Тверь (4822)63-31-35, Томск (3822)98-41-53, Тула (4872)74-02-29, Ульяновск (8422)24-23-59, Челябинск (351)202-03-61, Череповец (8202)49-02-64, Ярославль (4852)69-52-93

единый адрес rkt@nt-rt.ru
веб-сайт raytek.nt-rt.ru